

Technische gegevens



Textielsilo

NEDERLANDS



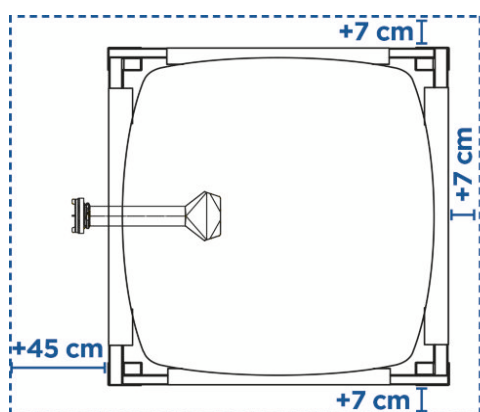
ÖkoFEN Forschungs- & EntwicklungsgesmbH
A-4133 Niederkappel, Gewerbepark 1
Tel.: +43 (0) 72 86 / 74 50
Fax.: +43 (0) 72 86 / 74 50 - 10
E-Mail: oekofen@pelletsheizung.at
www.oekofen.com

1 Technische gegevens

Flexilo classic textielsilo

Type	Beschrijving / Afmeting	Vulhoeveelheid bij min. ruimtehoogte	
		215 cm	240 cm
S160EU	Flexilo classic textielsilo 170x170 cm	2,6 to	3,0 to

Afmetingen van de ruimte



Hoogte:

Minimale ruimtehoogte = 215cm
 Ruimtehoogte voor de maximale vulhoeveelheid = 240cm

Flexilo Compact textielsilo

Type	Beschrijving / Afmeting	Vulhoeveelheid in tonnen bij min. ruimtehoogte			
		185 cm	200 cm	220 cm	240 cm
KGT1814EU	Flexilo Compact textielsilo 184x144 cm	1,3-1,6	1,6-2,0	2,1-2,6	2,7-3,3
KGT1818EU	Flexilo Compact textielsilo 184x184 cm	1,7-2,0	2,0-2,5	2,6-3,3	3,4-4,0
KGT2314EU	Flexilo Compact textielsilo 230x144 cm	1,8-2,2	2,1-2,5	2,7-3,3	3,7-4,2
KGT2318EU	Flexilo Compact textielsilo 230x184 cm	2,4-2,8	2,8-3,2	3,7-4,3	4,8-5,4
KGT2320EU	Flexilo Compact textielsilo 230x204 cm	2,8-3,2	3,1-3,5	4,2-4,8	5,4-6,0
KGT2614EU	Flexilo Compact textielsilo 258x144 cm	2,0-2,5	2,4-3,0	3,2-3,8	4,0-4,7
KGT2618EU	Flexilo Compact textielsilo 258x184 cm	2,4-3,0	3,2-4,0	4,2-4,8	5,0-6,2
KGT2620EU	Flexilo Compact textielsilo 258x204 cm	3,3-4,1	3,7-4,7	4,8-5,4	5,5-7,0
KGT2626EU	Flexilo Compact textielsilo 258x258 cm	4,0-5,1	4,9-6,1	6,2-7,1	7,2-8,5
KGT3626EU	Flexilo Compact textielsilo 358x258 cm	5,4-6,6	7,4-8,6	9,4-10,6	11,4-12,5



Keuze grootte van opslag

Vermogen - Pellets Jaarverbruik
per 1 kW = 400 kg
Olieverbruik in liters x 2
Gasverbruik in m³ x 2
Gasverbruik in kWh / 4,9



Voorbeeld

14 kW: 14 x 400 = 5.600 kg \triangleq 5,6 to
Olieverbruik: 3.000 Liter: 3.000 x 2 = 6.000 kg \triangleq 6,0 to
Gasverbruik: 3.000 m³ x 2 = 6.000 kg \triangleq 6,0 to
Gasverbruik: 30.000 kWh / 4,9 = 6.122 kg \triangleq 6,1 to



De grootte van de opslagruimte

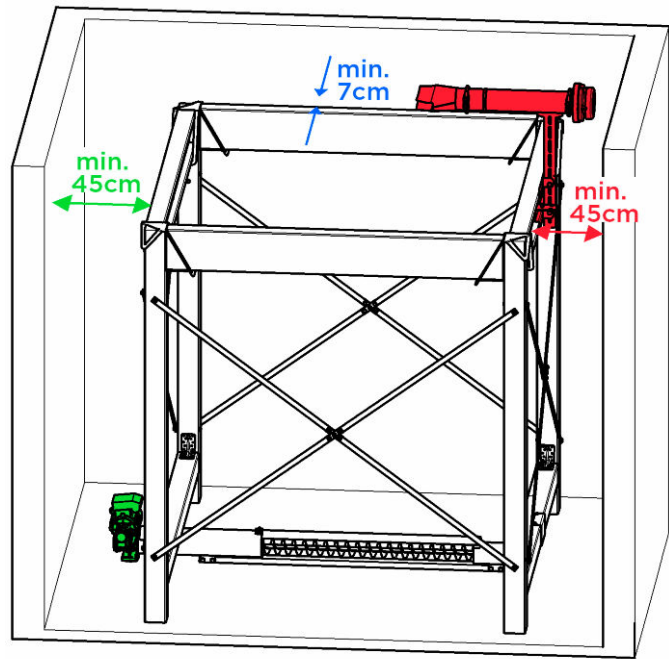
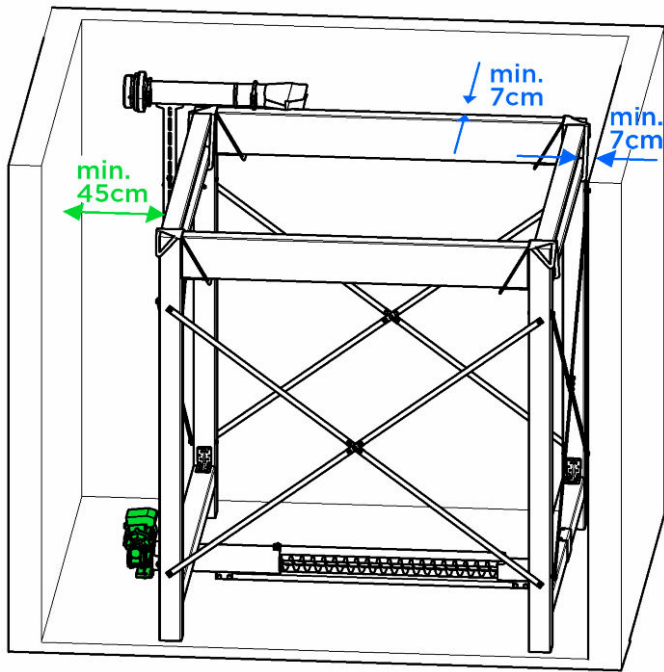
De opslagruimte moet minstens 14 cm breder zijn dan de silo zelf. Tegelijk dient u er op te letten dat de ruimte aan de zijde met de vuleenheid 30 cm langer is dan de silo.



* Bij een plafondhoogte van minder dan 200cm is er geen volledige lediging. Ongeveer 15-30% van de vulhoeveelheid wordt dan niet automatisch geleegd. Hoe lager de plafondhoogte, hoe groter de resthoeveelheid in de silo. Gelieve daar mee rekening te houden bij de keuze van de silogrootte.

** De vulcapaciteit is afhankelijk van het stortgewicht van de pellets (kg/m^{3/4}) en de plafondhoogte en kan tot 20% verschillen. Voor de maximale capaciteit moet een plafondhoogte van min. 2.400 mm zijn. Bij lagere plafondhoogtes moeten de houten staanders ter plaatse ingekort worden.

Afmetingen van de ruimte



Hoogte:

Minimale ruimtehoogte = 185cm
Ruimtehoogte voor de maximale vulhoeveelheid = 240cm

ÖkoFEN